

Daftar Isi

- Warranty Bulletin 432-7 Broken Gear Shift lever...Hal 1
- Impact 77150-3 Wheel nuts, check & tighteningHal 2
- Warranty Buletin 413-2 I shift , Solenoid valve and Cylinder clutch.....Hal 3
- Upgrade TECH TOOL versi 2.6.XX.X....Hal 4
- Part Warranty...Hal 4

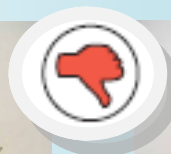
Warranty Bulletin 432-7 Broken Gear Shift Lever

Pada truck Volvo yang menggunakan transmisi I-Shift ada satu bagian yang berfungsi sebagai media informasi dan meneruskan perintah operator ke control unit yaitu Gear Lever. Jika dalam suatu ketika terjadi permasalahan dan masih masuk dalam warranty truck maka Gear lever tersebut dapat di ajukan claim warranty.

Ada beberapa kondisi Gear Lever yang tidak dapat di terima claim warranty dan akan langsung di lakukan rejection oleh team Warranty, antara lain :



Ada bagian yang di ambil dan dalam kondisi terbongkar



Gear lever teridentifikasi pernah di buka atau di bongkar



Agar claim warranty dapat di terima dan di proses penggantian, Gear Lever harus dalam kondisi utuh dan komplit

Impact 77150-3Wheel nuts, check & tightening

Setiap roda memiliki nut / mur untuk mengikat roda kepada driveshaft. Untuk mengurangi kejadian kerusakan pada system roda dan kecelakaan disarankan untuk melakukan pengecekan ulang dan Retorque nut roda dalam kondisi :

1. Setiap pelaksanaan interval service
2. 1 retase setelah ada pekerjaan pelepasan roda dari driveshaft

Proses pelaksanaan Retorque roda menggunakan special tool berupa Torque wrench (88890150) dan ada 3 alternative pengerjaannya, antara lain :



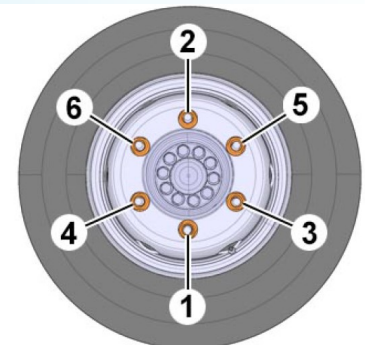
WARNING

Hati hati saat bekerja, ada resiko kerusakan material atau part, luka serius , hingga kematian.

Jika ditemukan satu atau lebih ada mur yang longgar, longgarkan semua mur roda teresbut, kemudian lakukan pengencangan sesuai instruksi

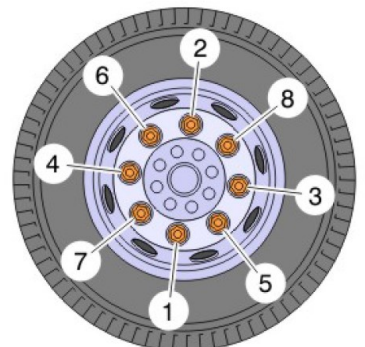
1. Alternatif 1

Jika nut roda menggunakan ukuran M18
Spesifikasi Torque sebesar = 360 ± 40 Nm
Urutan pengencangan mengikuti urutan nomor seperti gambar di samping ini



2. Alternatif 2

Jika nut roda menggunakan ukuran M20
Spesifikasi Torque sebesar = 500 ± 50 Nm
Urutan pengencangan mengikuti urutan nomor

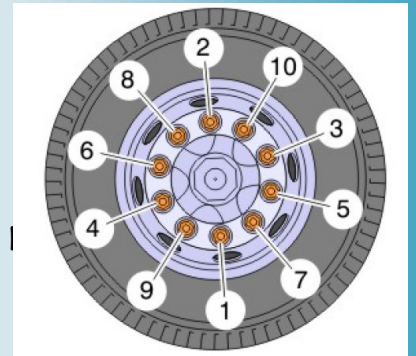


3. Alternatif 3

Jika nut roda menggunakan ukuran M22

Spesifikasi Torque menggunakan langkah langkah di bawah ini:

1. Kencangkan nut Roda dengan Torque pertama sebesar 200 ± 8 l
2. Kencangkan nut roda dengan Torque kedua sebesar $90 \pm 10^\circ$
3. Kencangkan nut roda dengan Torque ketiga sebesar 670 ± 30 Nm

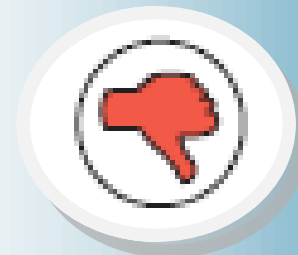
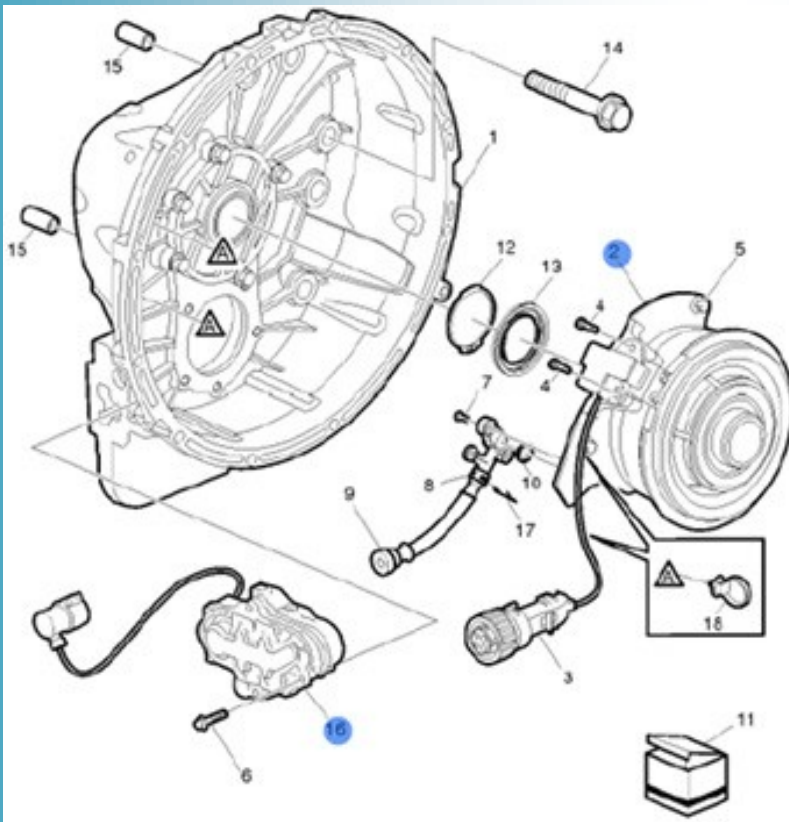


Masing masing langkah pengerjaan ketika mengencangkan nut roda mengikuti urutan seperti gambar di samping ini

+++++

Warranty Buletin 413-2 I shift , Solenoid valve and Cylinder clutch

Saat penggantian solenoid valve clutch dan cylinder clutch kemudian akan di warranty kan. Harus di lakukan procedure testing mengikuti procedure Guded Diagnostic (GD) menggunakan Tech tool. Hal ini di lakukan untuk memenuhi syarat pengisian pada CCC (Complain, Couse , Cor-rection) di WCF (Warranty Claim Form)

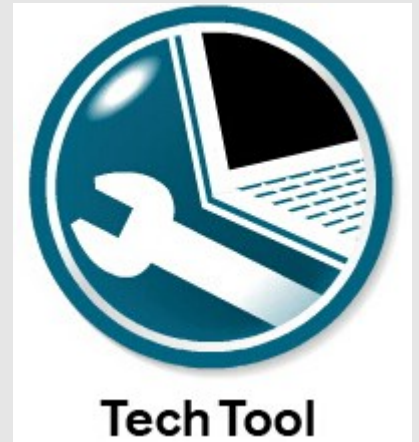


Jika kondisi procedure pemerik-saan menggunakan Guided diag-nostinc TechTool tersebut tidak di lakukan maka klaim warranty kemungkinan akan tidak di terima (Rejection)

UPGRADE TECH TOOL KE VERSI 2.6.XX.X

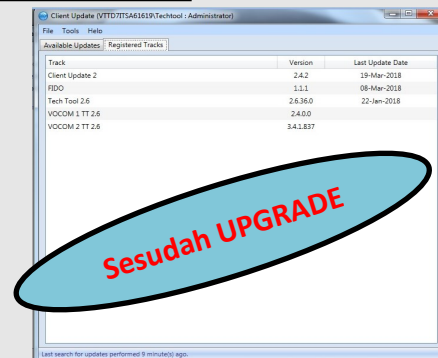
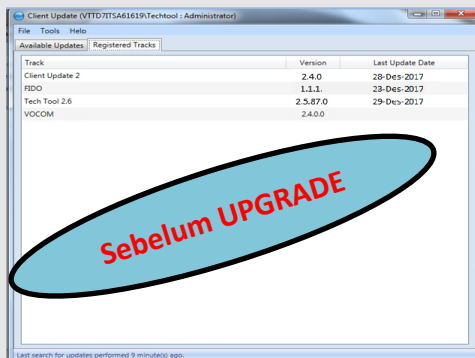
Dengan semakin meningkatnya penggunaan Techtool dan semakin kompleks pekerjaan yang harus menggunakan TECHTOOL maka Volvo melakukan Upgrade versi TECHTOOL dari 2.5.XX.X menjadi 2.6.XX.XX.

Setelah bulan Desember 2017 agar tech tool dapat di gunakan semaksimal mungkin maka techtool harus di upgrade ke versi 2.6.XX.X. Dan TECH TOOL versi 2.5.XX.X dinyatakan tidak dapat di gunakan.



UPGRADE

Silahkan hubungi PT. Eka Dharma Departemen Technical & Warranty Sebagai Authorize Dealer Volvo untuk melakuka Upgrade TECH TOOL ke 2.6.XX.X



PART WARRANTY 12 BULAN



Adalah jaminan warranty untuk Suku cadang asli Volvo akibat kerusakan bahan dan pengerjaan perakitan yang salah oleh pabrik selama 12 bulan untuk komponen yang di beli oleh pelanggan melalui dealer resmi Volvo dari tanggal pembelian yang tertera pada dokumen pembeliannya (Delivery Note) . Semua part yang akan di warrantykan mengikuti aturan International warranty Policy